

# Bazénové zastřešení pro bazény s konstrukcí



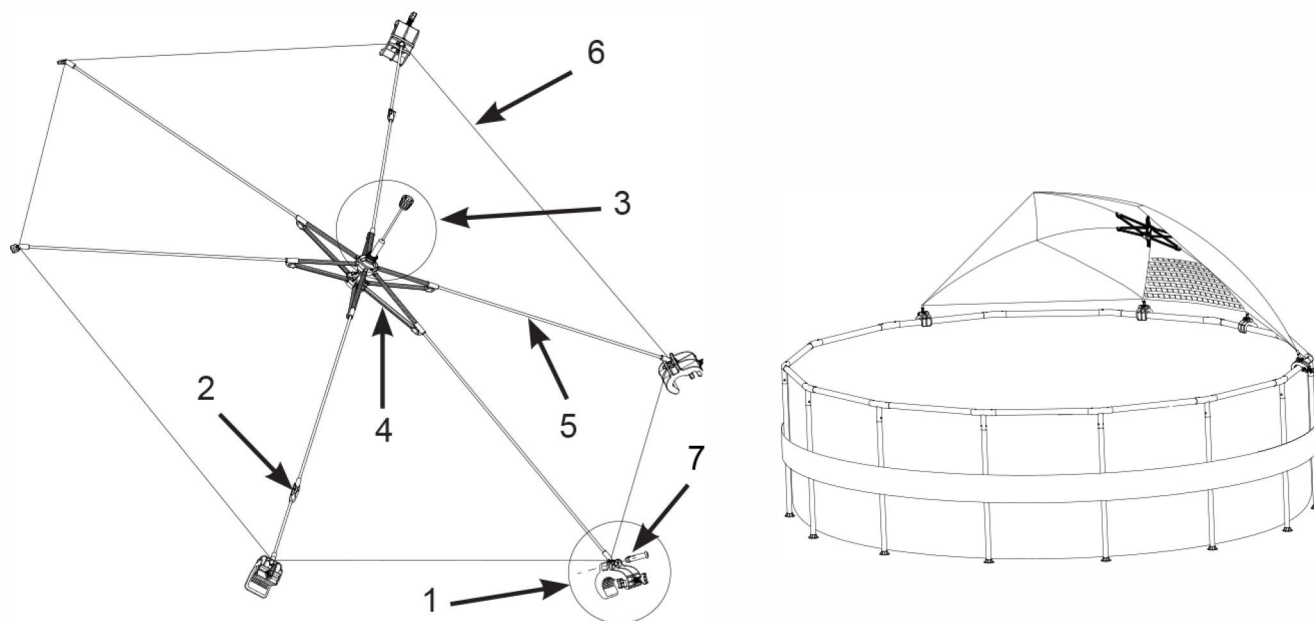
**NEŽ ZAČNETE SE SAMOTNOU MONTÁŽÍ, POZORNĚ SI PŘEČTĚTE NÁVOD K POUŽITÍ . TATO DŮLEŽITÁ DOPORUČENÍ SI PROSÍM USCHOVEJTE PRO POZDĚJŠÍ NAHLÉDNUTÍ.**

## Bezpečnostní doporučení

Montáž a demontáž je určena pouze pro dospělé osoby a vždy a jen z vnější části bazénu. Nikdy nemanipulujte se zastřešením, pokud jsou uvnitř bazénu nějaké osoby, mohlo by dojít ke zranění!

- Pokud není vhodné počasí (silný vítr, bouřka, vydatný déšť či sníh) nebo se zastřešení nepoužívá, je vždy nutné jej demontovat.
- Nikdy na střechu zastřešení nic nepokládejte ani zbytečně nezatěžujte rám.
- Vždy mějte děti koupající se v bazénu na dohled.
- Před vstupem do bazénu vždy zkontrolujte veškerá upevnění zastřešení.
- Tento produkt je určen pouze k použití určenému v tomto návodu.

**Doporučujeme sledovat doporučení a instrukce uvedené v tomto návodu. Zamezíte tím možnosti vzniku různých škod či zranění.**



	Název	Množství	Číslo dílu
1	Upevňovací svorka	4	12245
2	Laminátové žebro B	2	12246
3	Set pro upevnění zastřešení	1	12247
4	Napínač	1	12213
5	Laminátové žebro A	6	12251
6	Potah zastřešení	1	12252
7	Kolík	4	10754

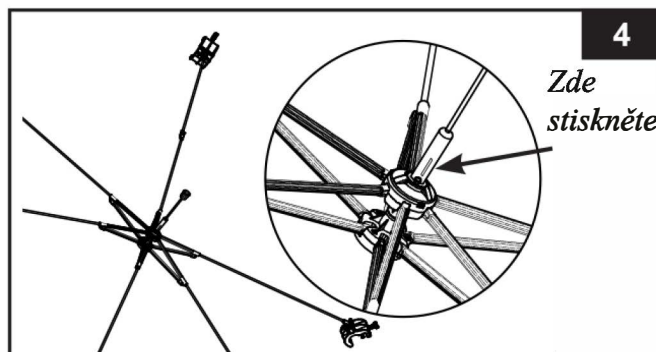
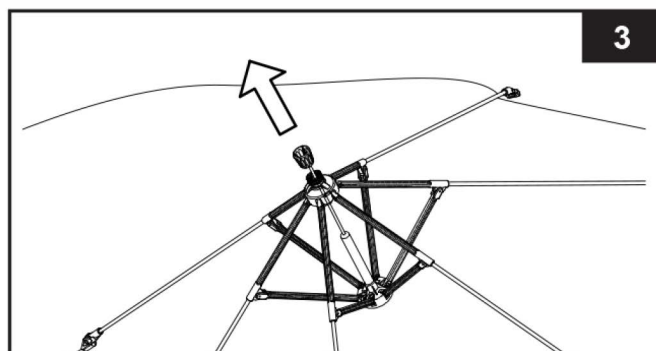
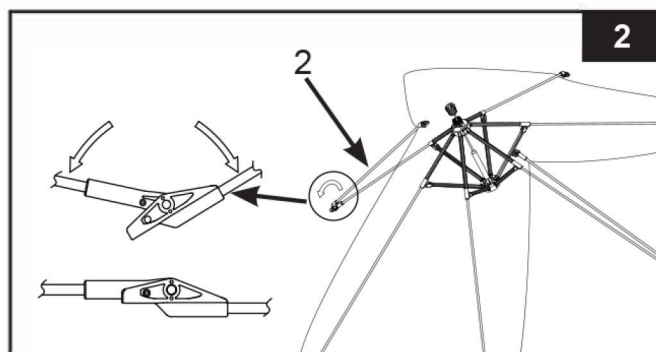
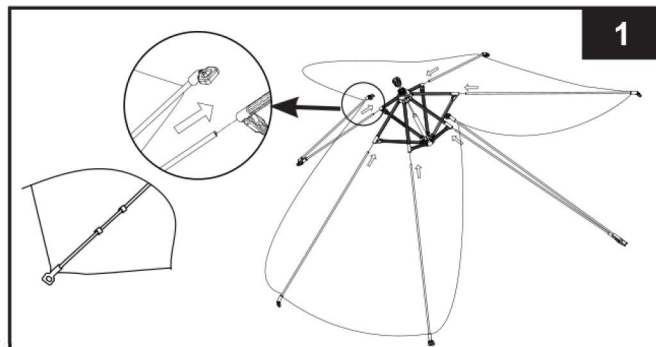
## Všeobecné

- Určeno pro Bazény s konstrukcí od velikosti 366 cm do velikosti 549 cm.
- V závislosti na velikosti vašeho bazénu dokáže zastřešení zastínit jednu třetinu až jednu polovinu bazénu.
- Dobře zvolte místo, kam zastřešení umístíte. Doporučujeme instalovat na západní stranu bazénu, aby zastřešení zaclonilo co nejdelší dobu z odpoledního slunce.
- Pro montáž nedoporučujeme použít žádného nářadí. Montáž je určena pro dvě dospělé osoby.
- Před samotnou montáží zastřešení se přesvědčte, že bazén je naplněný vodou a je správně smontovaný.
- Nikdy neprovádějte montáž zastřešení, pokud je nepříznivé počasí (silný vítr, bouřka, silný déšť či sníh).

## Postup montáže

- 1) Roztáhněte potah zastřešení na rovné místo. Vyberte místo bez ostrých předmětů jako jsou například kamínky.
- 2) Napínače vložte do středu zastřešení.
- 3) Vložte jednotlivá laminátová žebra do potahu zastřešení, viz obrázek 1.
- 4) Sklopte obě laminátová žebra B, čímž zajistíte, že prostřední kloub se dostane na správné místo. Viz obrázek 2.
- 5) Zatáhněte za šňůrku ve středu napínače a zastřešení se rozloží. Obrázek 3.

**Upozornění: Pokud jsou na zastřešení záhyby, stáhněte jej a opět roztáhněte. Pro uvolnění stiskněte tlačítko na napínači. Viz obrázek 4.**



6) Na konec obou laminátových žeber B nasadíte upevňovací svorku a zajistíte ji kolíkem. Viz obrázek 5.

7) Na konce laminátových žeber A nasadíte upevňovací svorku a zajistíte ji kolíkem. Viz obrázek 6.

8) Zastřešení přiložte svorkami na požadovanou stranu rámu bazénu a upevněte jej utáhnutím upevňovacích svorek. Svorky se utahují šroubováním. Viz obrázek 7a. Vnější závit ke šroubování se musí nacházet na vnější straně bazénu! Pro utahování nikdy nepoužívejte nářadí! Poškodili byste tím výrobek!!

Pro složení zastřešení stiskněte tlačítko, které naleznete na vnitřní straně zastřešení.

### Údržba a skladování

1) Pravidelně kontrolujte zastřešení a všechny jeho části, zda nejsou poškozené. Případně vadné díly vyměňte.

2) Odstraňte zastřešení z bazénu uvolněním závitů na upevňovacích svorkách.

3) Za pomoci navlhčené houbičky odstraňte ze zastřešení všechny nečistoty a nechte oschnout.

4) Demontujte zastřešení. Postupujte opačně než při montáži. Ještě jednou se ujistěte, že veškeré komponenty jsou čisté a suché.

5) Zastřešení skladujte na suchém místě, kde teplota neklesá pod bod mrazu ani nepřevyšuje 40°C.

6) Pro skladování můžete použít originální balení.

