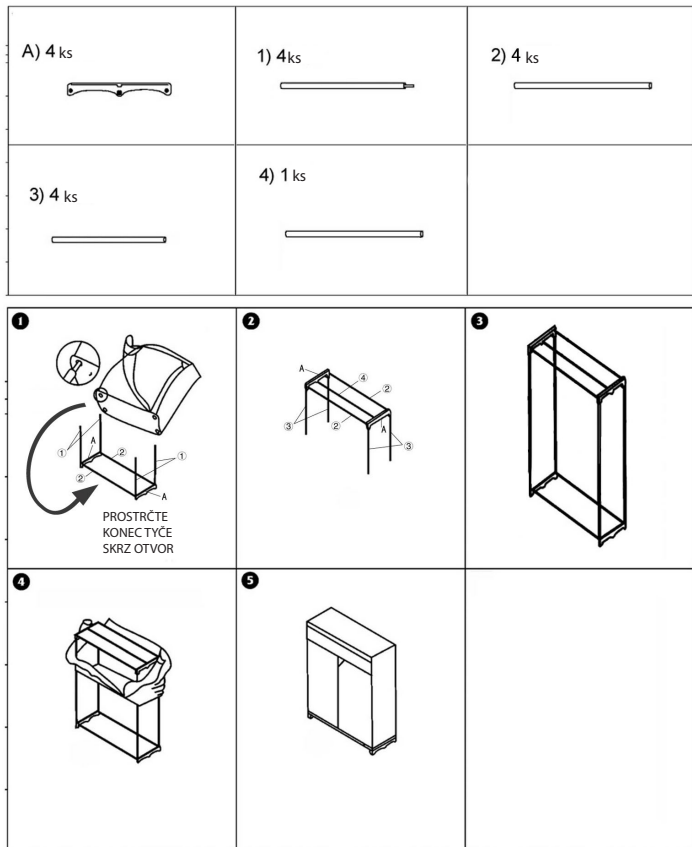


MOBILNÍ SKŘÍŇ

Návod k použití



Děkujeme Vám za zakoupení tohoto výrobku!
Při montáži postupujte dle nákresu.

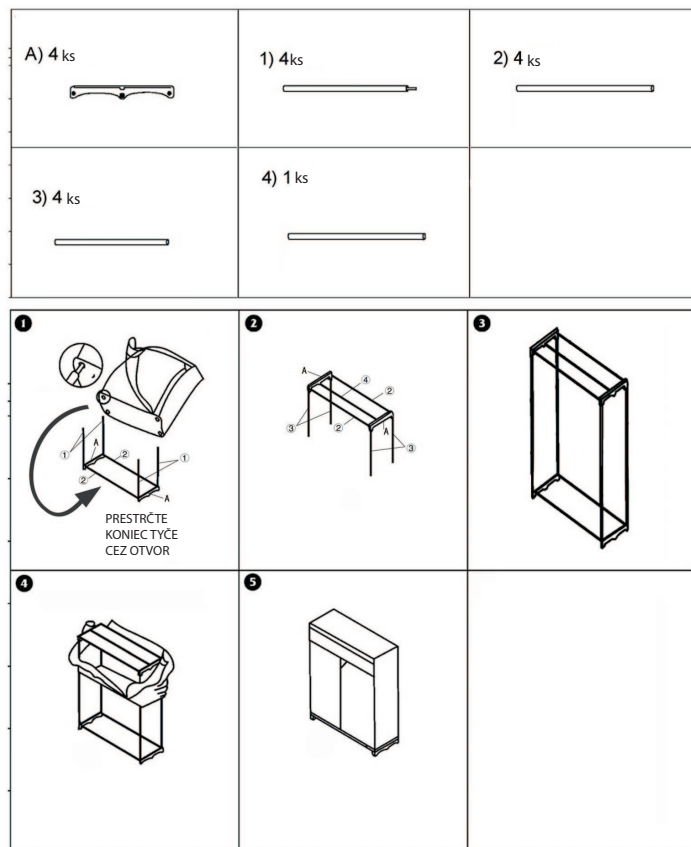


MOBILNÁ SKRIŇA

Návod na používanie



Ďakujeme Vám za zakúpenie tohto výrobku!
Pri montáži postupujte podľa nákresu.

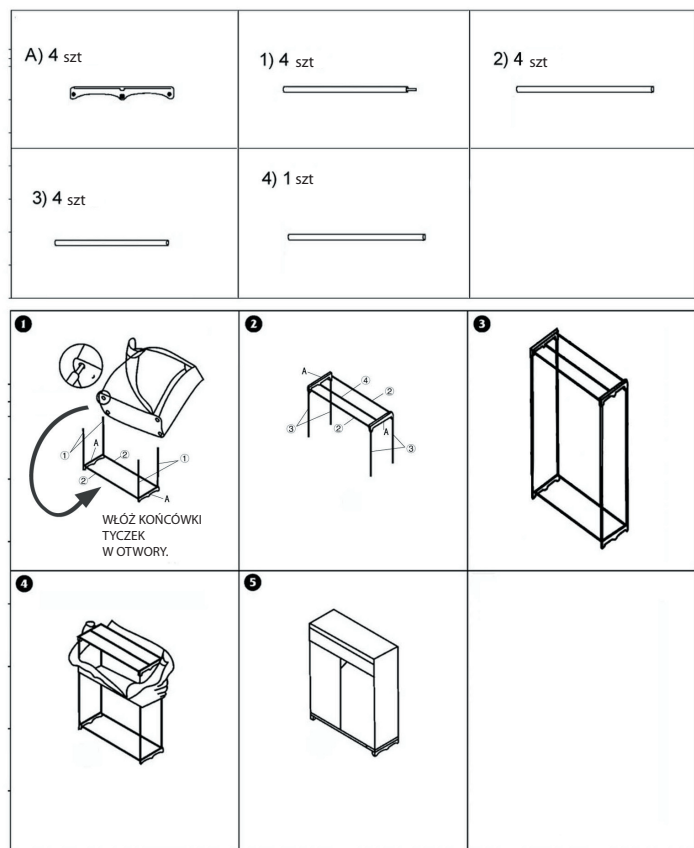


SZAFKA PRZENOŚNA

Instrukcja obsługi



Dziękujemy Państwu za zakup tego wyrobu!
W trakcie montażu postępuj zgodnie z rysunkami:

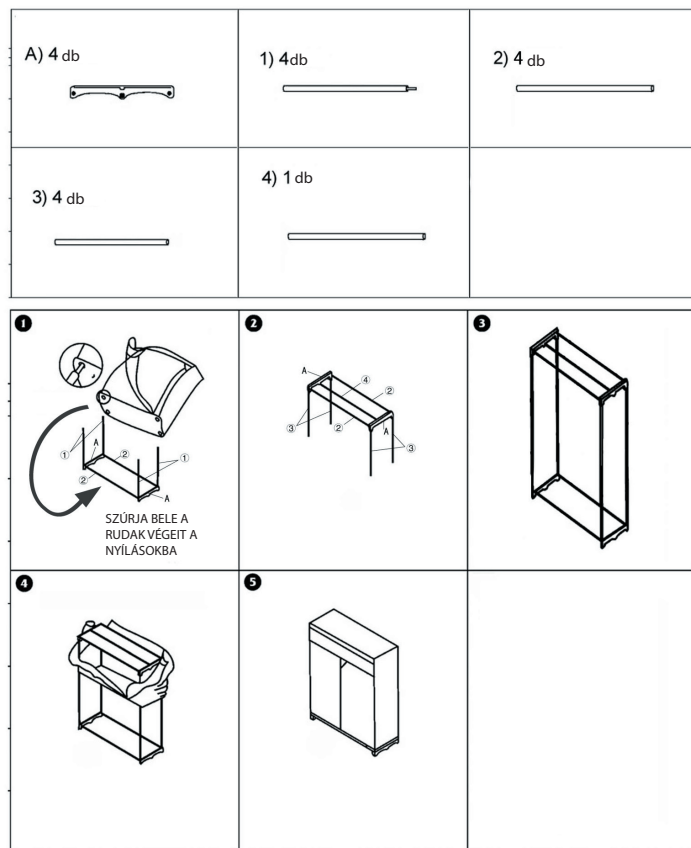


MOBIL SZEKRÉNY

Használati útmutató



Köszönjük, hogy megvásárolta termékünket!
Az összeszerelést az alábbi ábrák alapján végezze.

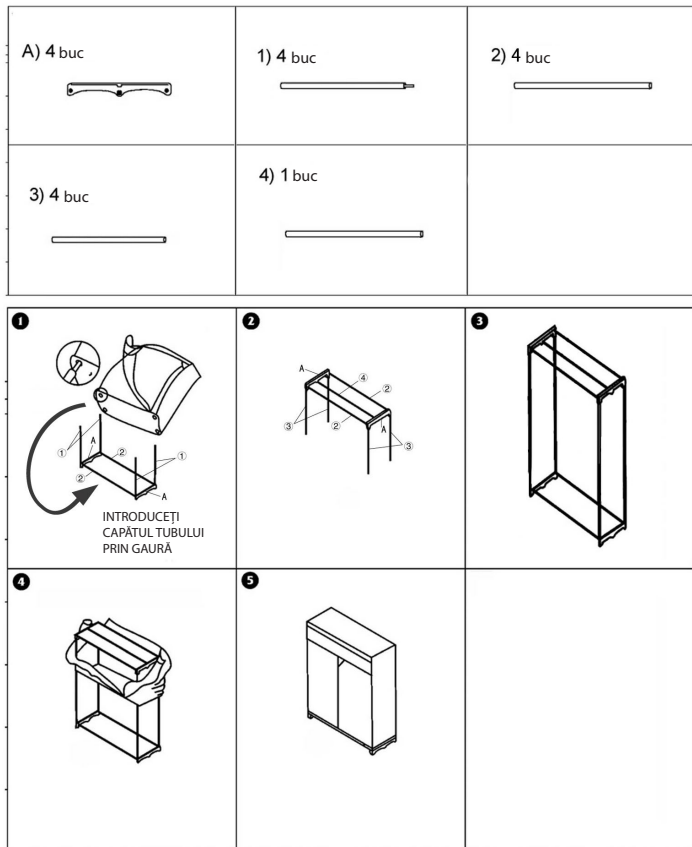


MOBILIER TEXTIL

MANUAL DE INSTRUCȚIUNI

RO

VĂ MULȚUMIM PENTRU ACHIZIȚIONAREA ACESTUI PRODUS.
URMĂRIȚI INSTRUCȚIUNILE ÎN ACORD CU SCHEMA.



- nesmí se práť
- nesmí se bělit
- nesmí se sušit
- nesmí se chemicky čistiť
- nesmí se žehlit

CZ

Ochrana životního prostředí

Po uplynutí doby životnosti produktu nebo v okamžiku, kdy by oprava byla neekonomická, produkt nevhazujte do domovního odpadu. Za účelem správné likvidace výrobku jej odevzdejte na určených sběrných místech, kde budou přijata zdarma.

Správnou likvidací pomůžete zachovat cenné přírodní zdroje a napomáháte prevenci potenciálních negativních dopadů na životní prostředí a lidské zdraví, což by mohly být důsledky nesprávné likvidace odpadů. Další podrobnosti si vyžádejte od místního úřadu nebo nejbližšího sběrného místa. Při nesprávné likvidaci tohoto druhu odpadu mohou být v souladu s národními předpisy uděleny pokuty.

Servis

V případě, že po zakoupení výrobku zjistíte jakoukoli závadu, kontaktujte servisní oddělení. Při použití výrobku se řiďte pokyny uvedenými v příloženém návodu k použití. Na reklamaci nebude brán zřetel, pokud jste výrobek pozměnili či jste se neřídili pokyny uvedenými v návodu k použití.

Záruka se nevztahuje

- na přirozené opotřebení funkčních částí výrobku v důsledku jeho používání
- na servisní zásahy související se standardní údržbou výrobku (např. čištění, výměna dílů podléhajících běžnému opotřebení ...)
- na závady způsobené vnějšími vlivy (např. klimatickými podmínkami, prašností, nevhodným použitím apod.)
- na mechanická poškození v důsledku pádu výrobku, nárazu, úderu do něj apod.
- na škody vzniklé neodborným zacházením, přetížením, použitím nesprávných dílů, nevhodného příslušenství či nevhodných nástrojů apod.

U reklamovaných výrobků, které nebyly řádně zabezpečeny proti mechanickému poškození při přepravě nese riziko případné škody výhradně majitel.

Dodavatel si vyhrazuje právo na případné změny v návodu k použití a neručí za možné tiskové chyby.

SK

Ochrana životného prostredia

Informácie k likvidácii elektrických a elektronických zariadení

Po uplynutí životnosti prístroja alebo v okamihu, kedy by oprava bola neekonomická, prístroj nevyhadzujte do bežného odpadu. Za účelom správnej likvidácie výrobok odovzdajte na určených zberných miestach, kde budú prijaté zadarmo.

Správnou likvidáciou pomôžete zachovať cenné prírodné zdroje a napomáhate prevencii potenciálnych negatívnych dopadov na životné prostredie a ľudské zdravie, čo by mohli byť dôsledky nesprávnej likvidácie odpadov. Ďalšie podrobnosti si vyžiadajte od miestneho úradu alebo najbližšieho zberného miesta. Pri nesprávnej likvidácii tohoto druhu odpadu môžu byť v súlade s národnými predpismi udelené pokuty. Batérie nevhadzujte do bežného odpadu, ale odovzdajte na miesta zaisťujúce ich recykláciu.

Servis

V prípade, že po zakúpení výrobku zistíte akúkoľvek chybu, kontaktujte servisné oddelenie. Pri používaní výrobku sa riadte pokynmi uvedenými v príloženom návode na používanie. Reklamácia nebude uznaná, pokiaľ ste výrobok pozměnili alebo ste sa neřídili pokynmi uvedenými v návode.

Záruka sa nevztahuje

- na prirodzené opotrebovanie funkčných častí prístroja v dôsledku používania
- na servisné zásahy súvisiace so štandardnou údržbou výrobku (napr. čistenie, výmena dielov podliehajúcich bežnému opotrebovaniu ...)
- na závady spôsobené vonkajšími vplyvmi (napr. klimatickými podmienkami, prašnosťou, nevhodným používaním a pod.)
- na mechanické poškodenie v dôsledku pádu prístroja, nárazu, úderu a pod.
- na škody vzniknuté neodborným zaobchádzaním, preťažením, použitím nesprávnych dielov, nevhodného príslušenstva, nevhodných nástrojov a pod.

U reklamovaných výrobkov, ktoré neboli správne zabezpečené proti mechanickému poškodeniu pri preprave nese riziko prípadnej škody výhradne majiteľ.

Dodávateľ si vyhrazuje právo na prípadné zmeny v návode na používanie a neručí za možné tlačové chyby.

PL

Ochrona środowiska naturalnego

Informacje dotyczące utylizacji urządzeń elektrycznych i elektronicznych

Po upływie czasu żywotności urządzenia lub w momencie, kiedy naprawa jest nieekonomiczna, urządzenie nie wyrzucaj do domowych odpadów. Aby dokonać właściwej utylizacji wyrobu, należy oddać go do wyznaczonego miejsca zbiórki, gdzie zostanie przyjęty nieodpłatnie.

Dokonując prawidłowej utylizacji pomagasz zachować cenne zasoby przyrodnicze i wspomagasz prewencję przeciw potencjalnemu negatywnemu wpływowi na środowisko naturalne i ludzkie zdrowie, na co mogłaby mieć wpływ nieprawidłowa utylizacja odpadów. Dalszych szczegółów wymagaj od lokalnego urzędu lub w najbliższym miejscu zbiórki odpadów. W przypadku nieprawidłowej likwidacji tego rodzaju odpadów może zostać nałożona kara zgodnie z przepisami krajowymi.

Zużytych baterii nie należy wyrzucać do odpadów domowych, należy je oddać w miejsce zapewniające odpowiedni ich recykling.

Servis

Jeżeli po zakupieniu wyrobu stwierdzisz, że jest on uszkodzony, skontaktuj się z serwisem producenta. Korzystając z wyrobu stosuj się do wskazówek zawartych w załączonej instrukcji obsługi. Reklamacja nie będzie uznana, jeżeli wprowadziłeś zmiany w wyrobie lub nie stosowałeś się do wskazówek zawartych w instrukcji obsługi.

Gwarancja nie obejmuje:

- naturalnego zużycia elementów pracujących wyrobu w trakcie jego normalnego użytkowania,
- czynności serwisowych związanych ze standardową konserwacją wyrobu (np. czyszczenie, wymiana elementów zużywających się podczas normalnego użytkowania itd.),
- usterek spowodowanych wpływem warunków zewnętrznych (np. warunki pogodowe, zapylenie, nieodpowiednie użytkowanie itp.),
- uszkodzeń mechanicznych powstających w związku z upadkiem urządzenia, zderzenia, uderzenia w niego itp.
- szkód powstających w wyniku nieodpowiedniego obchodzenia się z urządzeniem, przeciążenia, wykorzystania nieprawidłowych części, korzystania z nieodpowiednich akcesoriów i narzędzi itp.

Za uszkodzenia mechaniczne reklamowanego wyrobu powstałe w wyniku nieprawidłowo zabezpieczenia transportowanego przedmiotu odpowiada jego właściciel.

Dostawca zastrzega sobie prawo do wprowadzania ewentualnych zmian w instrukcji obsługi i nie odpowiada za błędy powstałe w druku.

HU

A környezet védelme

Információk az elektromos berendezések megsemmisítéséről

A készülék élettartamának lejártá vagy a teljes megromlás után, amikor a javítása már nem gazdaságos, a készüléket ne dobja a háztartási szemétygyűjtőbe, hanem szedje szét alapanyagai szerint és a környezetvédelmi előírásoknak megfelelően adja le az egyes anyagokat a kijelölt gyűjtőhelyeken.

A helyes megsemmisítéssel hozzájárul a természeti értékek és az emberi egészség megőrzéséhez, melyeket a helytelen személtelakás súlyosan károsíthat. További információkról érdeklődjön a legközelebbi szemétygyűjtő helyen vagy az illetékes város hivatalban. A helytelen megsemmisítés és személtelés a nemzetközi előírások alapján súlyos büntetéseket vonhat maga után. Az elemeket soha ne a háztartási szemétygyűjtőbe dobja, hanem adja le a megfelelő gyűjtőhelyeken.

Serviz

Ha a készülék állapotában vagy működésében bármilyen rendellenességet észlel, azonnal forduljon szakszervizhez. A használat során mindig tartsa be a használati útmutatóban közölt eljárásokat, utasításokat. A garancia nem érvényes a sajátkezü javítások és az útmutatónak nem megfelelő használat során keletkezett meghibásodásokra.

A garancia nem vonatkozik:

- a természetes alkatrészkopás következtében keletkezett meghibásodásokra
- a termék tisztítása és karbantartása során keletkezett meghibásodásokra
- külső tényezők okozta meghibásodásokra (pl. időjárás hatása, por, gondatlanság stb.)
- a termék leesése, ütése vagy egyéb mechanikus sérülés következtében keletkezett meghibásodásokra.
- túlterhelés, nem megfelelő pótalkatrészek és tartozékok használata, helytelen használat és hasonló körülmények során fellépő hibákra.

A reklamációra visszaküldött termék esetében, a nem megfelelően biztosított szállítás során keletkezett meghibásodásokért a termék tulajdonosa felelős.

A gyártó fenntartja a jogot az egyes alkatrészek megváltoztatására a műszaki lehetőségek és a termék továbbfejlesztése céljából.

RO

Protecția mediului

Informații despre distrugerea corectă a aparatelor electrocasnice

În cazul defecțiunii definitive a aparatului sau în cazul în care reparația nu reține, nici odată nu aruncați aparatul în deșeurile menajere ci defacți-le în bucăți și selectând după tipul materialului aruncați-le în deșeurile selective.Cu distrugerea corectă a deșeurilor ajutați la păstrarea valorilor naturii și a sănătății omului.Distrugerea incorectă a deșeurilor dăunează grav sănătății omului și mediului înconjurător.

Pentru mai multe informații vă rugăm să apălați la cel mai apropiat centru de recoltare a deșeurilor sau la primăria localității dvs. În concordanță cu prevederile normelor internaționale atrage după sine amenzi în cazul distrugerii incorecte sau aruncarea deșeurilor în locuri nepermise.

Nu aruncați bateriile distruse în deșeurile menajere, ele trebuie predate lapunctele de colectare.

Servise

Dață constatați orice neregulă în funcționarea aparatului, nu-l mai folosiți și apălați serviciul de specialitate. Respectați întotdeauna instrucțiunile de utilizare. Garanția nu este valabilă, în cazul reparațiilor neautorizate sau utilizarea necorespunzătoare, adică altfel decât cele descrise în instrucțiunile de utilizare.

Garanția nu se acordă în caz de

- Uzura fizică a pieselor funcționale ale aparatului, ca urmare a utilizării sale necorespunzătoare.
- Defecte cauzate de servicii legate de întreținerea produsului (ex. curățare, înlocuire părți uzate, etc).
- Defecte cauzate de influențe externe (de ex. condițiile meteorologice, praf, utilizarea incorectă, etc).
- Deteriorări mecanice din cauza unei căderi, a unui impact, impact, apă în aparat, etc.
- Daunele cauzate de utilizarea neautorizată, incorectă sau deteriorare, etc.

Pentru produsele cu defecte care nu au fost în mod corespunzător protejate împotriva deteriorării mecanice în timpul transportului a riscului de orice daune singurul proprietar.

Producătorul își rezervă dreptul de a modifica instrucțiunile și nu este responsabil de posibilitile erori de tipografie.