

Príručka k pieskovému filtru 950gal / 3596L

PRÍRUČKA POUŽÍVATEĽA

58515 Hmax 1,5 m pieskový filter



Nápovedu nájdete na adrese www.bestwaycorp.com/support

ODPORÚČAME PRODUKT NEVRACAŤ DO OBCHODU

OTÁZKY? PROBLÉMY? CHÝBAJÚCE ČASTI?

Najčastejšie otázky, príručky, videá alebo náhradné diely nájdete na adrese bestwaycorp.com/support

DÔLEŽITÉ BEZPEČNOSTNÉ POKYNY

UPOZORNENIE

DÔLEŽITÉ BEZPEČNOSTNÍ POKYNY - PREČÍTAJTE SI A DODRŽIAVAJTE VŠETKY BEZPEČNOSTNÉ POKYNY - TIETO POKYNY SI ODLOŽTE

Pri inštalácii a používaní tohto elektrického spotrebiča je treba vždy dodržiavať základné bezpečnostné pokyny, vrátane nasledujúcich:

- Čerpadlo sa dodáva s izolačným transformátorom alebo napájacím cez prúdový chránič (RCD) s menovitým zvyškovým prevádzkovým prúdom maximálne 30 mA.
- Zdroj elektrického napájania v stene budovy by sa mal nachádzať minimálne 3,5 m od bazéna.
- Spotrebič je treba zapojiť do uzemneného zdroja elektrickej energie.
- **RIZIKO PORANENIA ELEKTRICKÝM PRÚDOM** – Čerpadlo sa nesmie používať, pokiaľ sú v bazéne ľudia. Pri poškodení pieskového filtra zakážete prístup do bazéna.
- **KÁBEL NEZAKOPÁVAJTE DO ZEME.** Kábel označte, aby ste zabránili jeho poškodeniu sekačkami na trávu, plotostrihmi a ďalším vybavením.
- Na zníženie rizika poranenia elektrickým prúdom okamžite vymeňte poškodený napájací kábel.
- Pokiaľ je napájací kábel poškodený, musí ho vymeniť výrobca, jeho servisný zástupca či podobne kvalifikované osoby, aby sa zabránilo rizikám.
- Nepoužívajte predĺžovacie káble.
- Riziko poranenia elektrickým prúdom. Používanie pieskového filtra s neuzemnenou elektrickou zástrčkou je nebezpečné a spôsobí trvalé poškodenie pieskového filtra.
- Zemiaci kolík neodstraňujte ani zástrčku nijak neupravujte. Nepoužívajte adaptéry do zásuvky. V prípade otázok o vhodnosti vašej zástrčky či uzemnenia sa obráťte na vášho elektrikára.
- S pieskovým filtrom zaobchádzajte opatrne. Pieskový filter neťahajte ani nenoste za napájací kábel. Zástrčku zo zásuvky nikdy nevyťahujte ťahaním za napájací kábel. Kábel chráňte pred odieraním. Pieskový filter sa nikdy nesmie vystavovať pôsobeniu ostrých predmetov, oleja, pohybujúcich sa dielov a tepla.
- Tento spotrebič vždy vypájajte z elektrickej zásuvky pred demontážou, čistením, servisom alebo nastavením výrobu.
- Zariadenie nezapínajte ani nevypínajte zo zástrčky mokrymi rukami.
- Zariadenie vždy vytiahnite zo zástrčky:
 - Za dažďa

- Pred čistením alebo údržbou
- V priebehu dovolenky ho nechajte bez dozoru.
- Pokiaľ sa spotrebič dlhší čas nepoužíva, ako napríklad v zime, súpravu bazéna je treba demontovať a uskladniť v dome.
- **UPOZORNENIE:** Pred použitím spotrebiča a každou inštaláciou/opakovanou montážou si prečítajte pokyny.
- Pokyny si odložte. Pri opakovanej montáži bazénu vždy postupujte podľa pokynov.
- Ak neviete nájsť pokyny, obráťte sa na spoločnosť Bestway alebo ich vyhľadajte na jej webových stránkach: **www.bestwaycorp.com**.
- Elektroinštalácia musí spĺňať štátne predpisy na zapojenie elektroinštalácie. V prípade akýchkoľvek otázok sa prosím obráťte na kvalifikovaného elektrikára.
- **UPOZORNENIE:** Tento pieskový filter je určený na použitie iba so skladacími bazénmi. Nepoužívajte ho pre trvalo nainštalované bazény. Skladovateľné bazény sú vyrobené tak, aby sa dali jednoducho demontovať na uskladnenie a znovu postaviť do pôvodného stavu. Trvalo nainštalované bazény sa umiestňujú na zem alebo do zeme alebo do budov a nedajú sa jednoducho demontovať na uskladnenie.
- Pred montážou, demontážou alebo čistením vždy odpojte spotrebič od elektrickej siete.
- Spotrebiče môžu používať osoby so zníženými fyzickými, zmyslovými alebo duševnými schopnosťami alebo s nedostatočnými skúsenosťami a znalosťami, ak sú pod dohľadom alebo sú poučené o používaní spotrebiča bezpečným spôsobom a ak rozumejú príslušným rizikám.
- Deti by sa nemali hrať so zariadením.
- Čerpadlá bez označenia, že sú chránené proti účinkom mrazu, sa nesmú ponechať vonku počas mrazivého počasia.
- Čistenie a používateľskú údržbu musí vykonávať osoba staršia ako 18 rokov, ktorá pozná riziká poranenia elektrickým prúdom.

POZNÁMKY:

- Pieskový filter položte na pevný rovný povrch. Tento spotrebič je treba umiestniť viac ako 2 m od bazéna. Udržujte čo najväčšiu vzdialenosť.
- Dávajte pozor, aby bazén a pieskový filter boli umiestnené tak, aby boli zabezpečené dostatočné vetranie, odtok a prístup pre potreby údržby. Pieskový filter nikdy nepokladajte na miesto, kde sa môže hromadiť voda ani na často používané cestičky.
- Po inštalácii bazéna je treba, aby bola zásuvka prístupná.
- Atmosférické podmienky môžu mať vplyv na výkon a životnosť pieskového filtra. Prijmite vhodné opatrenia na ochranu pieskového filtra pred zbytočným opotrebovaním, ktoré môže nastať v dôsledku chladného či horúceho počasia a/alebo vystavenia pôsobeniu slnka.
- Pred použitím skontrolujte prosím všetky diely pieskového filtra. O všetkých poškodených alebo chýbajúcich dieloch v čase nákupu informujte prosím Bestway na adrese zákazníckeho servisu uvedenú v tomto návode.
- Všetky poškodené diely je treba vymeniť čo najskôr. Používajte iba diely schválené výrobcom.
- Nedovoľte deťom ani dospelým, aby sa o spotrebič opierali alebo si naň sadali.
- Do pieskového filtra nepridávajte chemikálie.
- Pokiaľ na čistenie bazéna používate chemické produkty, odporúčame dodržiavať minimálny čas filtrácie, aby bolo ochránené zdravie plavcov. Tento čas upravuje zdravotná vyhláška.
- Pri inštalácii produktu je treba používať iba materiály dodané alebo stanovené výrobcom.
- Je treba skontrolovať, či nie sú upchaté sacie otvory.
- Počas údržby filtračného systému odporúčame vypnúť filtráciu.
- Pravidelne kontrolujte mieru zanesenia filtra.
- Prepláchnutie alebo čistenie odporúčame vykonávať v týždenných intervaloch. Na zabezpečenie čistej vody v bazéne odporúčame, aby bola filtrácia v prevádzke minimálne 8 hodín denne.
- Veľmi dôležité je vymeniť akýkoľvek poškodený komponent alebo súpravu komponentov hneď, ako je to možné. Používajte iba diely, ktoré schválila osoba zodpovedná za uvedenie produktu na trh.
- Všetky filtre a filtračné médiá je potrebné pravidelne kontrolovať s cieľom zabezpečiť, že sa nevytvárajú usadeniny brániace správnej filtrácii. Likvidácia prípadných použitých filtračných médií musí tiež prebehnúť v súlade s platnými nariadeniami/legislatívou.
- Dodržujte všetky bezpečnostné požiadavky a odporúčania uvedené v tomto návode. V prípade pochybností o čerpadle či obehových zariadeniach sa obráťte na kvalifikovaného inštalatéra alebo výrobcu/dovozcu/distribútora. Inštalácia obehu vody musí spĺňať európske, ako aj vnútroštátne alebo miestne predpisy, najmä pokiaľ ide o elektrické záležitosti. Akékoľvek zmeny polohy ventilu, veľkosti čerpadla a veľkosti mriežky môžu spôsobiť zvýšenie prietoku a rýchlosti nasávania.
- Tento výrobok nie je určený na komerčné použitie.

Starostlivo si prosím prečítajte pokyny v tomto návode a uchovajte ho pre budúce potreby.

ODLOŽTE SI TIETO POKYNY

LIKVIDÁCIA

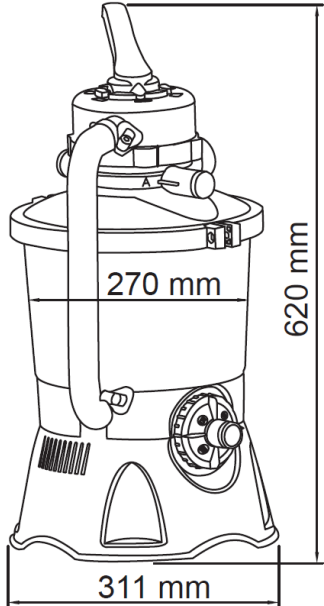


Elektrické zariadenia by sa nemali likvidovať spolu s domovým odpadom. Prosím, recyklujte tam, kde existujú zariadenia na recykláciu. Ohľadom poradenstvo v oblasti recyklácie sa obráťte na miestny úrad alebo svojho predajcu.

TECHNICKÉ BEZPEČNOSTNÉ POKYNY

- **VAROVANIE:** Do sitka nekladajte chlór ani iné chemikálie. Môže to spôsobiť vážne zranenie osôb a poškodenie vášho výrobku.

POPIS PRODUKTU

	Priemer filtra:	270 mm
	Účinná filtračná plocha:	0,059 m ² (0,635 ft ²)
	Max. prevádzkový tlak:	0,42 Bar (6 PSI)
	Prevádzkový tlak pieskového filtra:	<0,25 Bar (3,5 PSI)
	Max. teplota vody:	35°C (95°F)
	Kompatibilný s:	#20 kremíkový piesok (0,45 – 0,85 mm) – približne 8,5 kg (18,7 libry)
		Filtračné loptičky Polysphere™ do bazény – približne 240 g (0,53 libry)

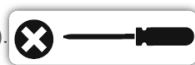
POZNÁMKA: Ak piesok alebo Polysphere™ nie sú súčasťou súpravy, navštívte našu webovú stránku www.bestwaycorp.com alebo miestny obchod s domácimi potrebami.

DIELY A NÁSTROJE

Porovnajte diely v škatuli s dielmi uvedenými v tomto návode. Skontrolujte, či diely zariadenia súhlasia s modelom, ktorý ste mali v úmysle kúpiť. V prípade akýchkoľvek poškodených alebo chýbajúcich častí pri nákupe navštívte našu webovú stránku bestwaycorp.com/support.

Pred zostavením výrobku venujte niekoľko minút oboznámeniu sa so všetkými časťami.

Budete potrebovať krížový skrutkovač (nie je súčasťou balenia).



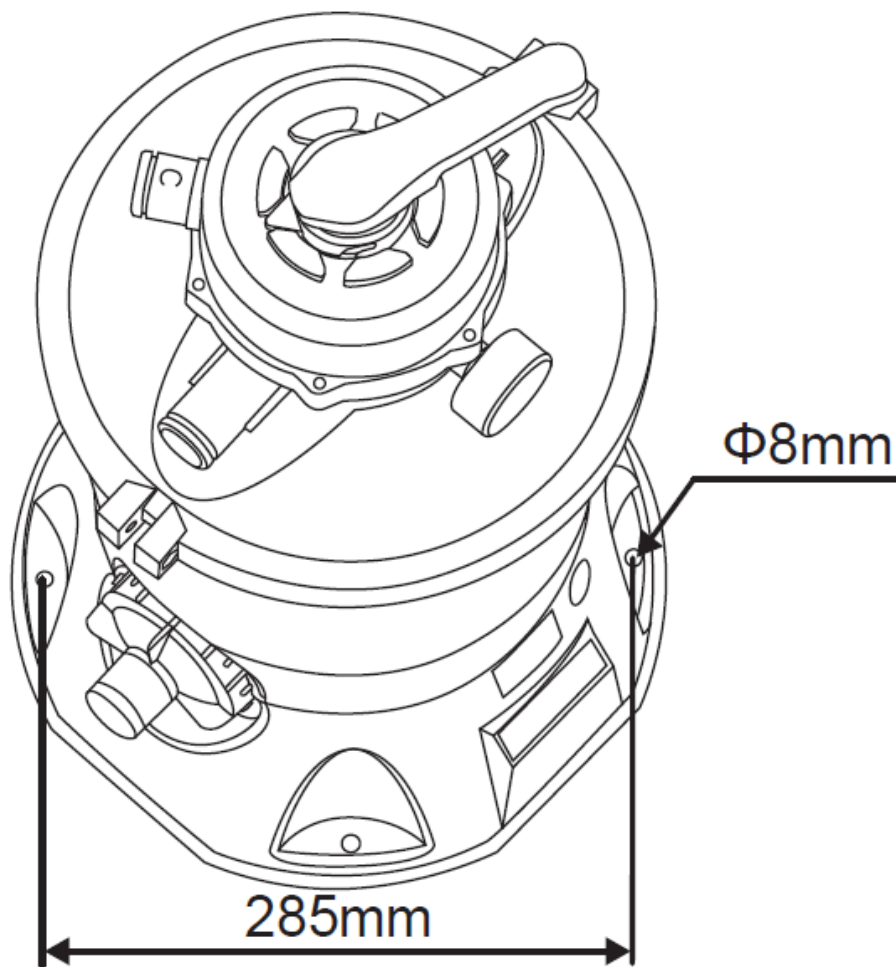
Pred inštaláciou čerpadla, jeho zapnutím alebo vykonaním akejkoľvek údržby si pozorne prečítajte návod.

NÁVOD NA INŠTALÁCIU

Prehľad

Výber správneho miesta:

1. Pieskový filter je treba položiť na pevný, rovný povrch, pokiaľ možno na betónovú dosku. Pieskový filter umiestnite tak, aby tvory a riadiaci ventil boli prístupné pre prevádzku, servis a zazimovanie.
2. Pieskový filter musí byť pred použitím umiestnený vo vzpriamenej polohe buď na zemi alebo na podstavci z dreva či betónu, aby sa zabránilo jeho náhodnému prevráteniu. Jeho plne zostavená verzia bude vážiť viac ako 18 kg (39,7 libry). Ak používate drevený podstavec, musíte filter pripevniť k platforme. Montážne otvory musia mať priemer 8 mm a musia byť v rozstupe 285 mm. Na pripevnenie pieskového filtra na podstavec použite dve skrutky a matice s maximálnym priemerom 8 mm (nie sú súčasťou balenia).



Užitočný tip:

DÔLEŽITÉ UPOZORNENIE: Do sitka nič nekladajte. Sitko čistite často, aby ste ho udržali bez nečistôt, a aby sa udržal rovnomerný prietok vody.

Ak nepoužijete odporúčanú veľkosť filtračného piesku, filtračný výkon sa zníži a pieskový filter sa môže poškodiť, čím zanikne záruka.

DÔLEŽITÉ: Niektoré malé nečistoty môžu prechádzať cez piesok späť do bazéna. Je to normálne, najmä ak sú to jemné alebo bahnité nečistoty. Aby ste to obmedzili, je lepšie postupovať podľa pokynov na údržbu a v prípade potreby vykonať **spätné čistenie a vyplachovanie**.

Ak je v bazéne pri vysávaní veľké množstvo nečistôt, odporúčame vykonať funkciu **spätného čistenia** (pozri časť Použitie) po vyčistení polovice bazéna.

POKYNY PRE ROZLOŽENIE

Pokyny na inštaláciu nájdete na obrázkoch na zadnej časti príručky. Výkresy slúžia len na ilustračné účely. Nemusia zodpovedať skutočnému výrobku. Nie sú v skutočnej mierke.

Spoločnosť Bestway nenesie zodpovednosť za poškodenie tohto výrobku spôsobené chybným používaním či nedodržaním týchto pokynov.

NÁVOD NA POUŽITIE

REGULAČNÝ VENTIL

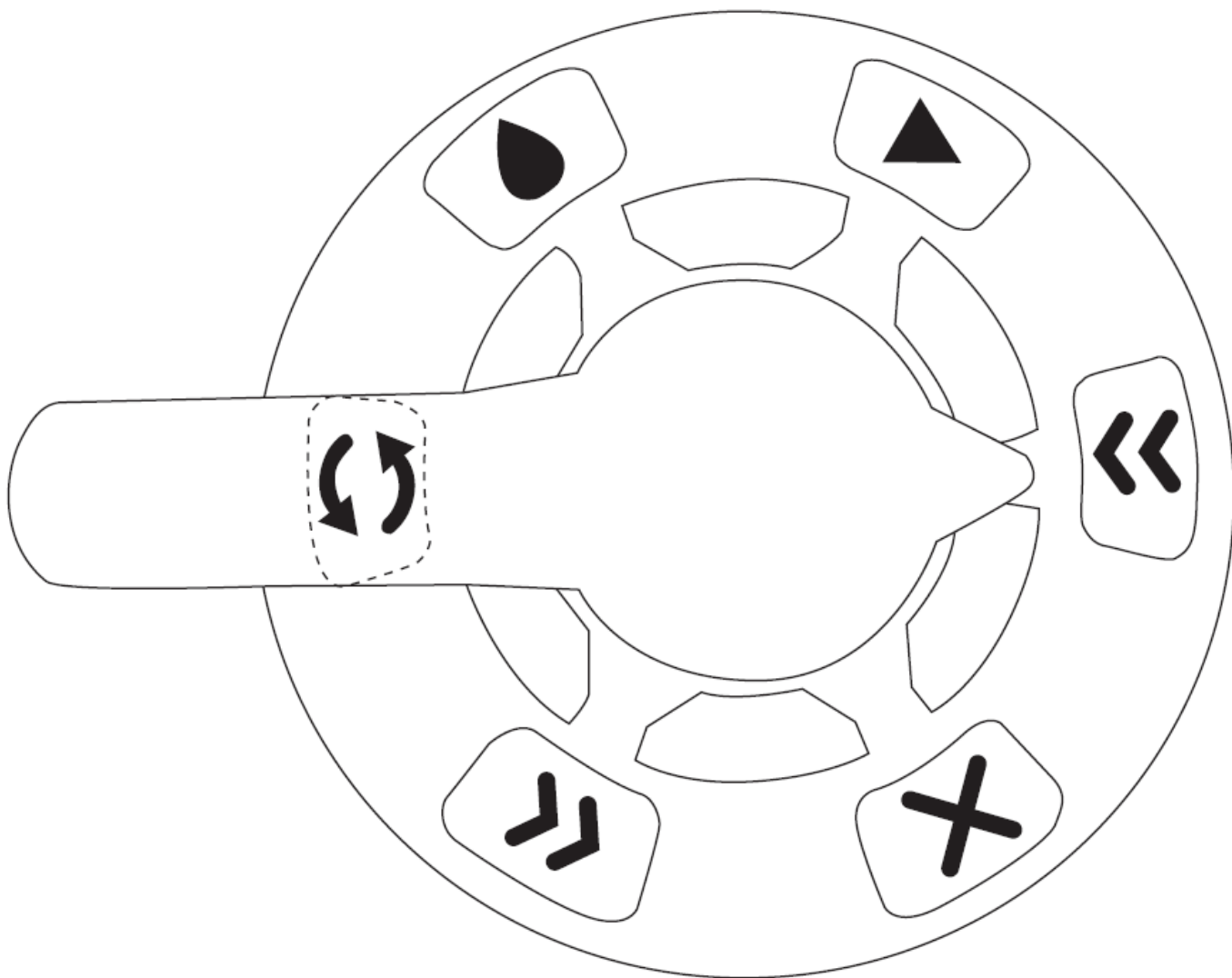
Zatlačte rukoväť regulačného ventilu nadol a otočte ju do polohy požadovanej funkcie. Pred zmenou funkcie regulačného ventilu vždy vypnite pieskový filter, aby ste predišli poškodeniu zariadenia. Nenastavujte regulačný ventil do polohy medzi dve funkcie; spôsobí to vytekajúce vody z otvoru D.

Nezapínajte pieskový filter, keď je jeho regulačný ventil nastavený na zatvorenú funkciu; zvýši sa tým vnútorný tlak a filter sa vážne poškodí.

Užitočný tip:

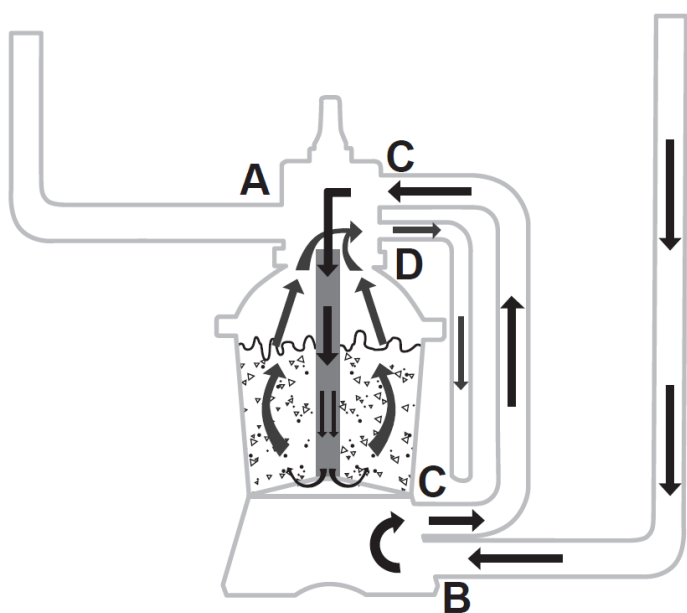
DÔLEŽITÉ: Pieskový filter nepúšťajte na sucho. Uistite sa, že prítok aj odtok bazéna sú otvorené a úplne zakryté vodou. Pred zapnutím pieskového filtra vypustite vzduch, ako je znázornené (pozri časť Inštalácia).

POZNÁMKA: Preskočenie tohto kroku výrazne ovplyvní životnosť filtra.



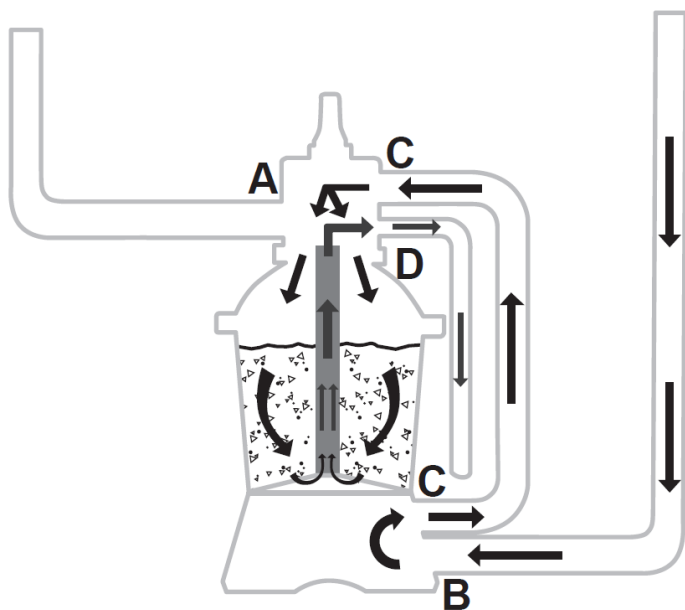
 Spätne čistenie

Táto funkcia čistí piesok. Voda sa čerpá nadol cez zberač, nahor cez piesok a vypúšťa sa cez otvor D.



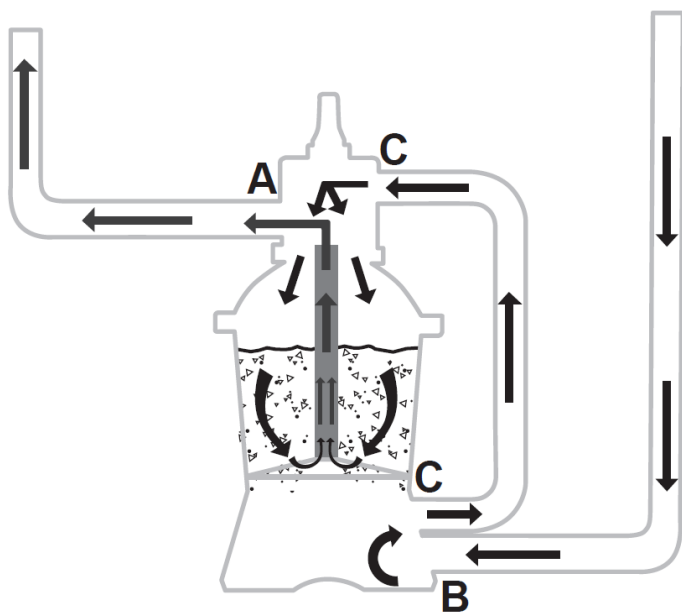
 Vyplachovanie

Túto funkciu používajte pri prvom spustení na vyčistenie čerpadla a na vyrovnanie piesku po vykonaní **spätného čistenia**. Voda sa čerpá nadol cez zberač, nahor cez piesok a vypúšťa sa cez otvor D.



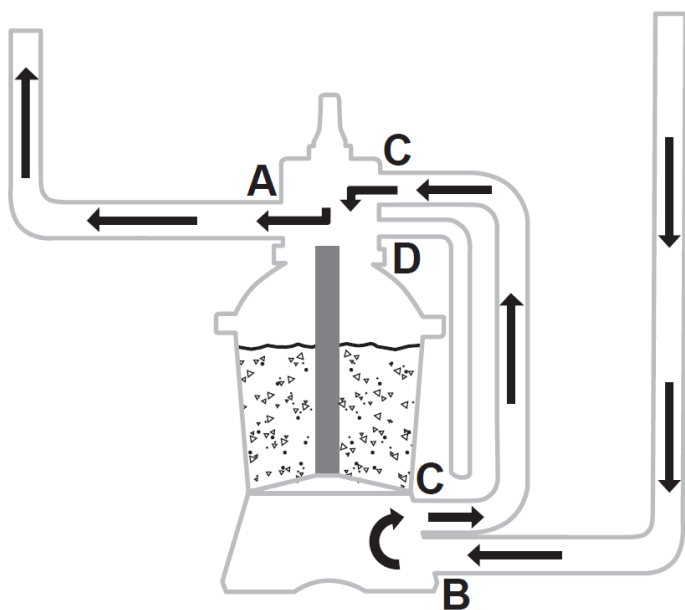
Filter

Táto funkcia filtruje vodu v bazéne a budete ju používať v 99 % času. Voda sa čerpá cez pieskový filter, kde sa čistí a vracia späť do bazéna.



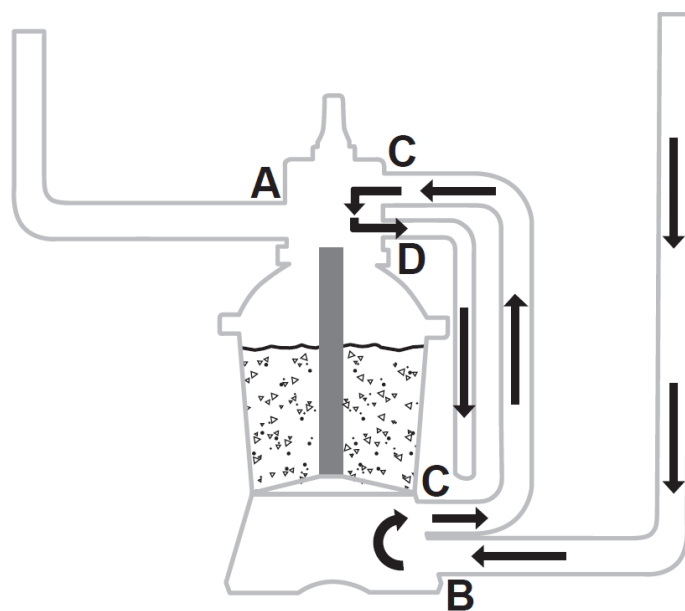
Cirkulácia

Táto funkcia cirkuluje vodu v bazéne cez čerpadlo pieskového filtra, ale nie cez piesok. Túto funkciu použite na zachytávanie nečistôt na sitku, ak je filter rozbíť.



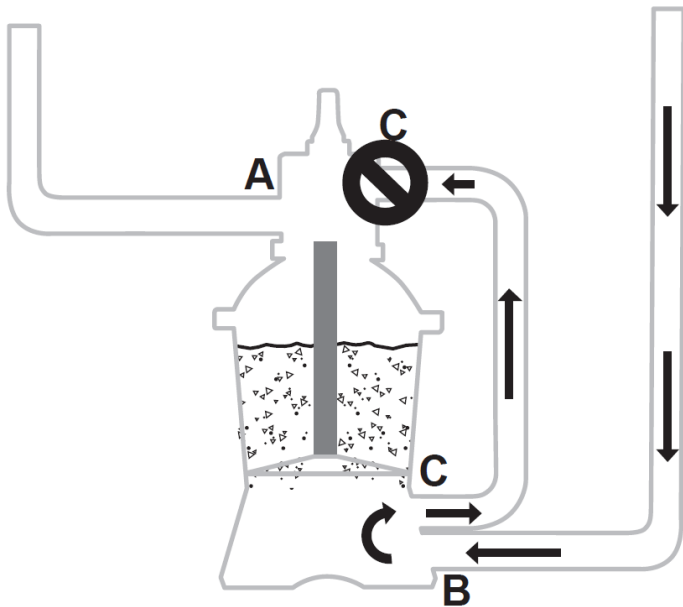
Vypúšťanie

Táto funkcia vypúšťa vodu z bazéna. Voda sa odčerpáva z bazéna a vyteká cez otvor D namiesto toho, aby sa vrátila do bazéna.

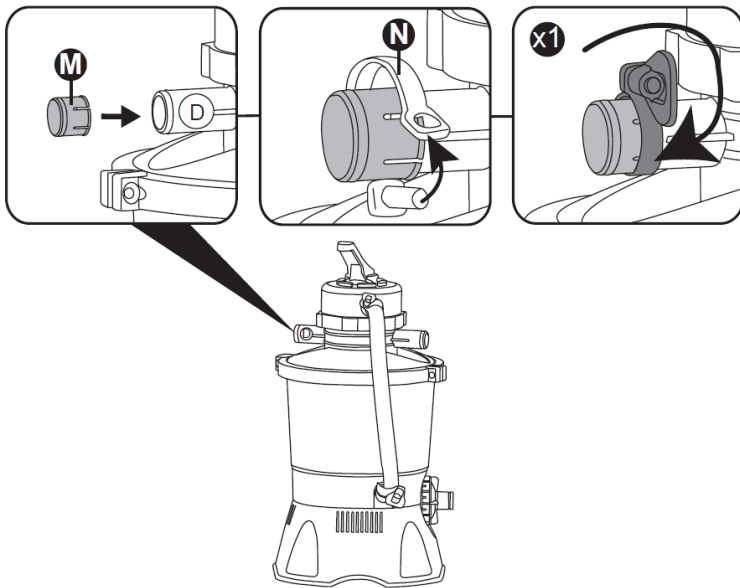


Zatvorené

Táto funkcia zastavuje prítok vody medzi čerpadlom pieskového filtra a bazénom.

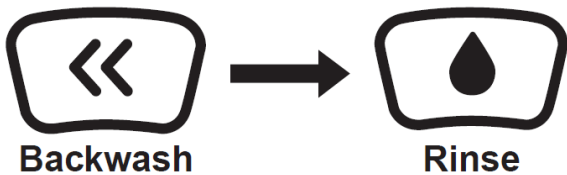


Aby ste zabránili úniku vody, vložte kryt otvoru D (M) do otvoru D a zaistite spojenie pomocou hadicovej svorky (N) pred spustením pieskového filtra. Keď nastavíte regulačný ventil na funkcie **spätného čistenia**, **vyplachovania** alebo **vypúšťania**, **otvorte** hadicovú svorku (N) a **odstráňte** kryt otvoru D (M), aby voda mohla vytekať z otvoru D.



POKYNY PRE PRVÉ POUŽITIE

Musíte vykonať funkcie **spätného čistenia** a **vyplachovania** na premytie piesku a prípravu čerpadla na jeho prvé použitie.



Backwash

Rinse

Spätné čistenie

Vyplachovanie

DÔLEŽITÉ: Tento postup odstráni z bazéna vodu, ktorú budete musieť nahradiť. Ak sa voda dostane na úroveň vstupných alebo výstupných ventilov bazéna, pieskový filter okamžite vypnite.

1. Spustíte funkciu **spätného čistenia** na 3 až 5 minút, potom funkciu **vyplachovania** na 1 minútu.
2. Teraz je pieskové čerpadlo pripravené na použitie. Regulačný ventil nastavte na funkciu **Filter**.

DÔLEŽITÉ: Pred prevádzkou skontrolujte, či je nádrž stabilne umiestnená na základňu a správne pripojená k čerpadlu.

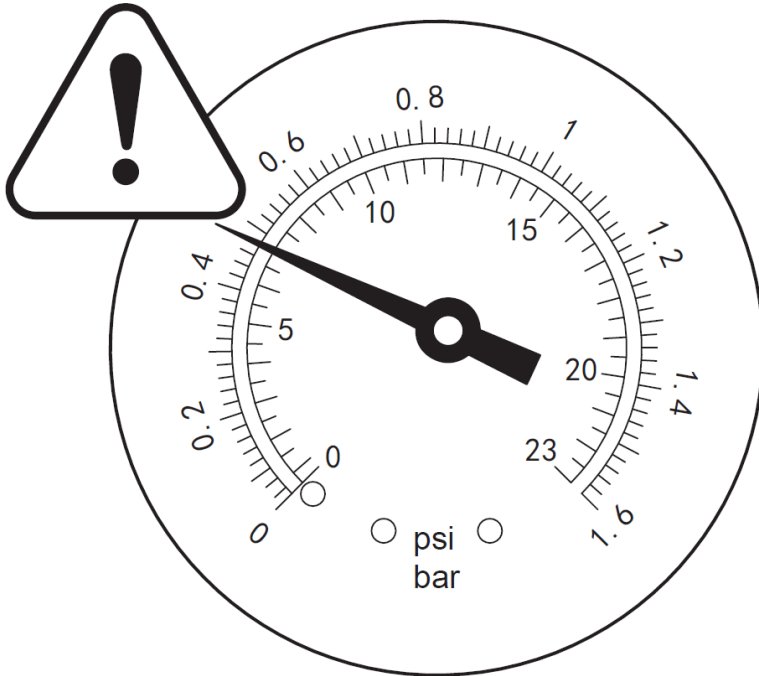
POKYNY NA ÚDRŽBU

Pri čistení a údržbe postupujte podľa zobrazených krokov v zadnej časti návodu. Výkresy slúžia len na ilustračné účely. Nemusia zodpovedať skutočnému výrobku. Nie sú v skutočnej mierke.

POZNÁMKA: Sitko je treba vyprázdňovať a čistiť pravidelne. Špinavé či zapchaté sitko znižuje výkon pieskového filtra.

UPOZORNENIE: Pred začatím akejkoľvek údržby sa musíte uistiť, že je pieskový filter vypnutý a odpojený, inak hrozí vážne riziko poranenia alebo smrti.

S narastajúcim objemom nečistôt v pieskovom filtri sa bude zvyšovať hodnota tlaku na tlakomere. Keď je hodnota tlaku na tlakomere 0,25 baru (3,5 PSI) alebo vyššia, je potrebné vyčistiť piesok. Na vyčistenie piesku postupujte podľa všetkých pokynov uvedených vyššie v časti: **Spätne čistenie a vyplachovanie**.



POZNÁMKA: Tlakomer slúži len na účely údržby a jeho hodnoty sú len orientačné. Nesmie sa používať ako presný prístroj.

POZNÁMKA: Odporúčame čistiť piesok raz mesačne alebo menej často podľa toho, ako často bazén používate. Piesok nečistite príliš často. Odporúčame tiež kontaktovať vášho predajcu bazénov pre radu ohľadne chemického produktu vyrobeného špeciálne na čistenie piesku. Správna údržba piesku optimalizuje účinnosť čistenia a zabraňuje hromadeniu olejov alebo vodného kameňa.

POKYNY NA DEMONTÁŽ A SKLADOVANIE

VYPÚŠŤANIE

Pri vypúšťaní postupujte podľa ilustrácií v zadnej časti návodu. Výkresy slúžia len na ilustračné účely. Nemusia zodpovedať skutočnému výrobku. Nie sú v skutočnej mierke.

Pred vypustením vody z bazéna sa uistite, že vodu vypúšťate mimo domu a tak, aby nezasiahla akékoľvek predmety, ktoré by mohla poškodiť. Zoznámte sa s miestnymi vyhláškami o vypúšťaní vody.

1. Vypnite vypínač na nádrži pieskového filtra (G).
2. Odpojte pieskový filter od napájania.
3. Odstráňte **kryt otvoru D (M)**. Pripojte hadicu (nie je súčasťou dodávky) k portu D. Na zaistenie portu D použite **hadicové svorky (N)**. Zatláčte regulačný ventil nadol a otočte ho na **funkciu** vypúšťania.

POZNÁMKA: Hadica (nie je súčasťou balenia), ktorú používate, by mala mať priemer 32 mm.

Užitočný tip:

Ak nechcete úplne vypustiť bazén, môžete pokračovať v používaní čerpadla pieskového filtra. Dokončíte vyššie uvedené kroky, kým voda nedosiahne požadovanú úroveň. Uistite sa, že voda stále **úplne zakrýva otvory**, potom otočte regulačný ventil do polohy na požadovanú funkciu, napríklad spätne čistenie. Pripojte pieskový filter k zdroju napájania a zapnite vypínač, ktorý sa nachádza na **nádrži pieskového filtra (G)**.

SKLADOVANIE

Odstráňte všetko príslušenstvo. Pred uskladnením sa uistite, že pieskový filter, hadice a sitká na nečistoty sú úplne čisté a suché. Ak nie sú všetky časti úplne suché, môže dôjsť k vytvoreniu plesne. Pred uskladnením piesok odstráňte a vysušte, potom ho uskladnite na suchom mieste.

Dôrazne odporúčame demontovať pieskový filter, keď je teplota okolia nižšia ako 10 °C/50 °F.

Pieskový filter skladujte na suchom mieste s miernou teplotou od 10 °C/50 °F do 38 °C/100 °F.

RIEŠENIE PROBLÉMOV

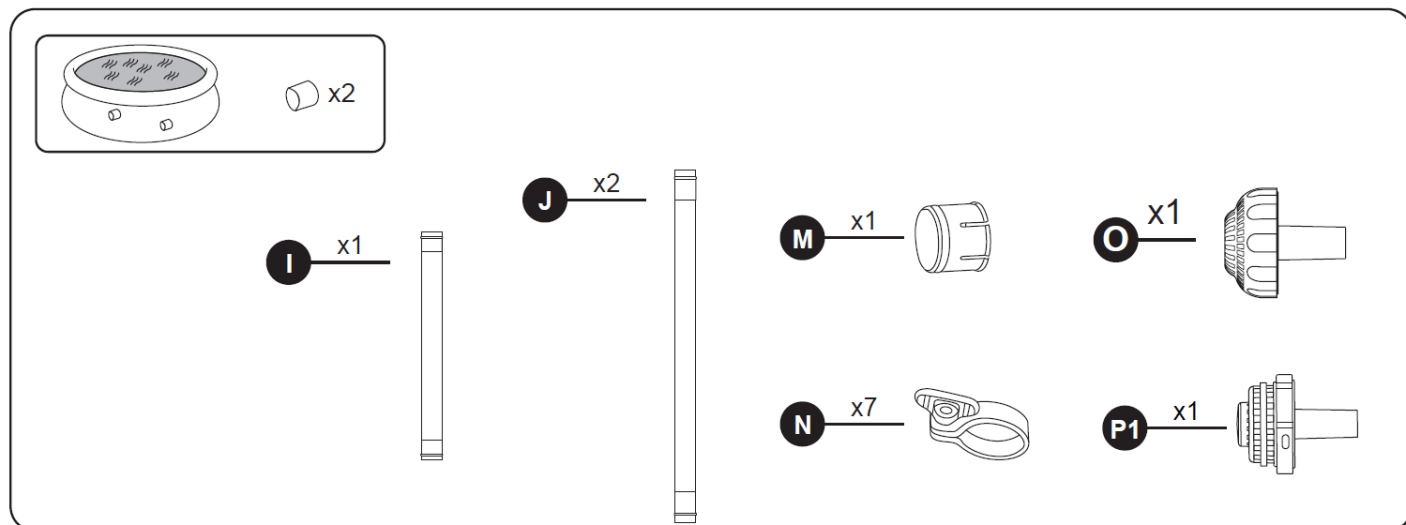
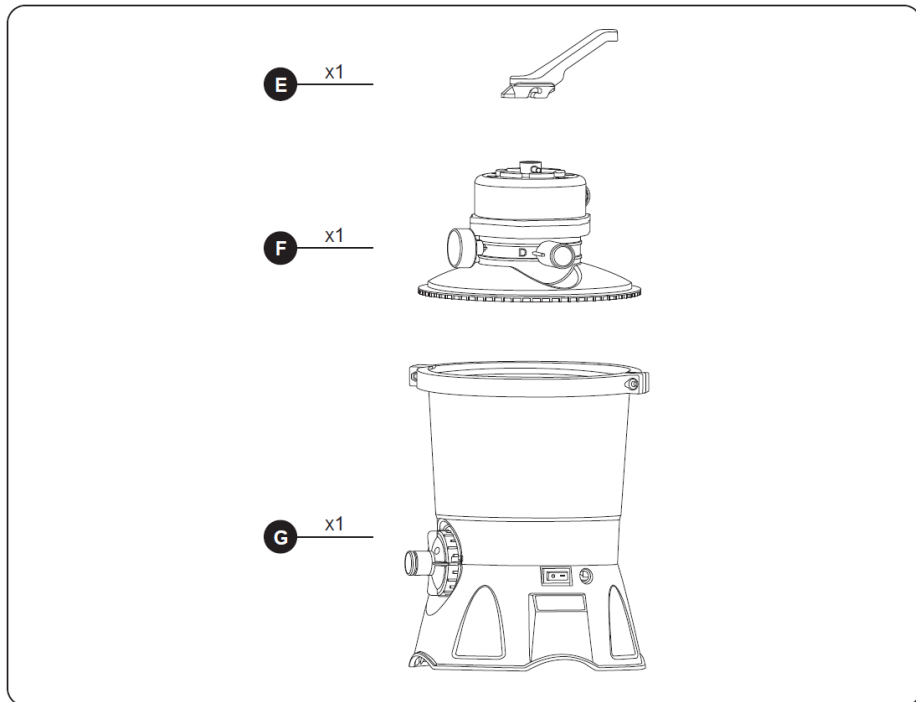
Problémy	Pravdepodobné príčiny	Riešenia
Piesok preniká do bazéna	Piesok je príliš jemný	Použite odporúčanú veľkosť 0,45 – 0,85 mm kremíkového piesku #20
	Regulačný ventil bol prepnutý z funkcie spätného čistenia na filtráciu bez vypnutia pieskového filtra	Pred prepnutím regulačného ventilu vypnite pieskový filter
	Funkcie spätného čistenia a vyplachovania nestačia na vyčistenie piesku	Zopakujte funkcie spätného čistenia a vyplachovania
	Praskol odstraňovač nečistôt	Vymeňte odstraňovač nečistôt
Voda neprúdi	Neboli vytiahnuté zátky	Odstráňte zátky a nahradte ich výstupnými sitkami
	Nebol vypustený vzduch	Vypustíte vzduch podľa postupu vypúšťania vzduchu
	Riadiaci ventil je otočený do polohy Zatvorený	Nastavte funkciu filtrácie
	Hadice sú nesprávne pripojené	Opravte pripojenie hadice
	Je zapchaté sitko	Vyčistite sitko
	Pieskový filter je pokazený	Ak potrebujete pomoc, pozrite si sekciu podpory na našej webovej stránke www.bestwaycorp.com
Vo filtri je nadmerný tlak	Piesok alebo filtračné loptičky Polysphere™ do bazéna sú znečistené	Vykonajte funkcie spätného čistenia a vyplachovania/umyte filtračné loptičky Polysphere™ do bazéna
	Piesková vrstva je zanesená vodným kameňom	Vymeňte piesok
	Funkcie spätného čistenia a vyplachovania nestačia na vyčistenie piesku	Opakujte funkcie spätného čistenia a vyplachovania, kým nebude voda čistá
	Porucha tlakomeru	Vymeňte tlakomer
Z otvoru D uniká voda	Regulačný ventil je zaseknutý v polohe medzi dvoma funkciami	Nastavte regulačný ventil na jednu funkciu
	Kryt nie je správne utesený	Vymeňte tesnenie na otvore D
	Na otvore nie je kryt	Nasadte kryt na otvor D
	Čerpadlo je nastavené na funkciu filtrácie a na otvore nie je kryt, pričom z otvoru D vyteká veľké množstvo vody	Ak potrebujete pomoc, pozrite si sekciu podpory na našej webovej stránke www.bestwaycorp.com
Únik vody medzi hadicami a otvorní regulačného ventilu	O-krúžok na hadici je poškodený	Vymeňte krúžok O

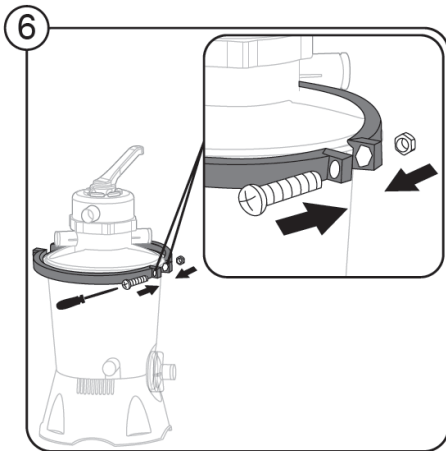
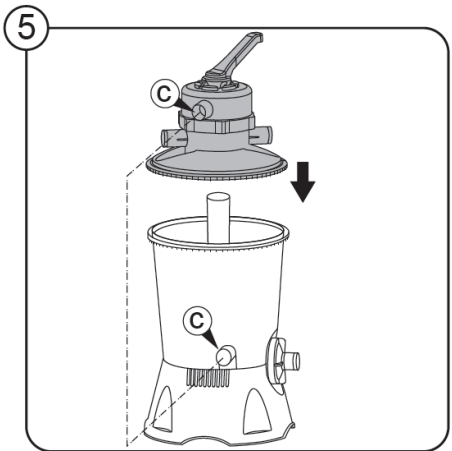
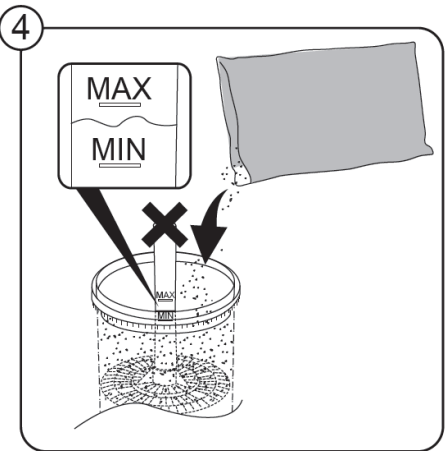
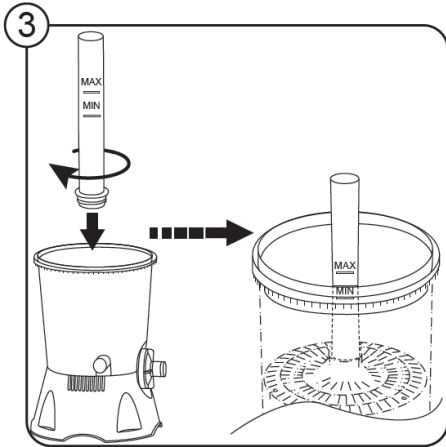
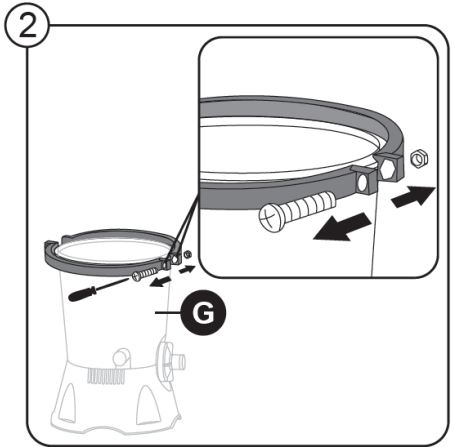
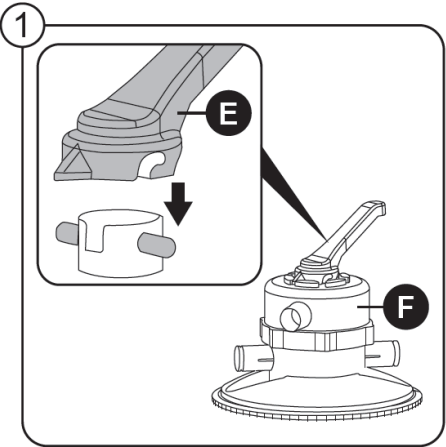
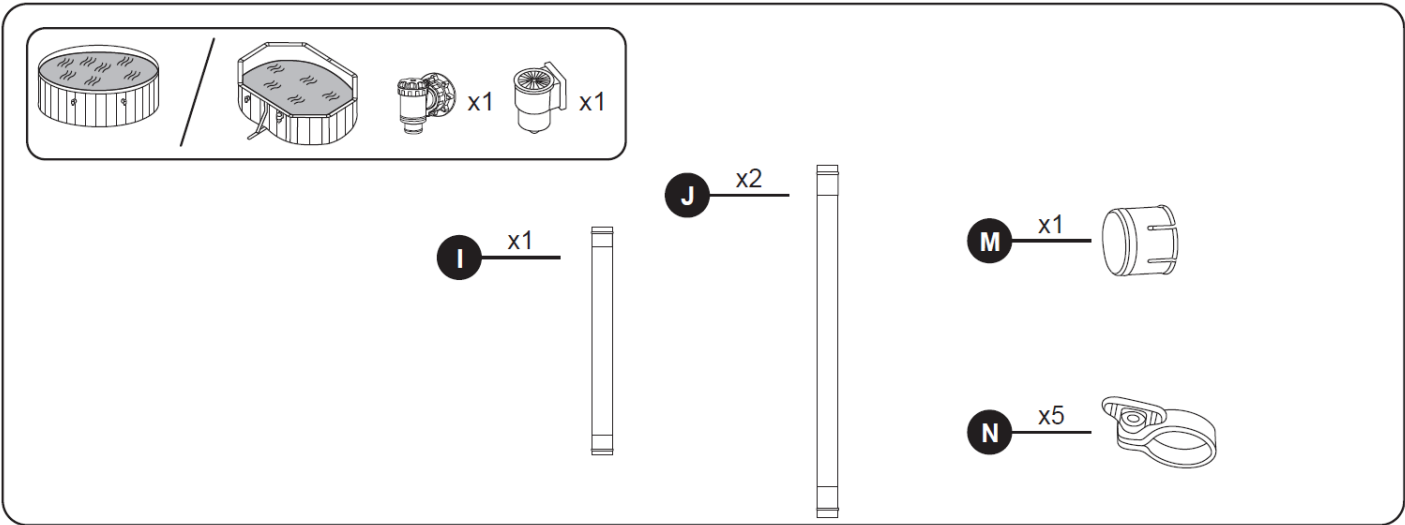
Hadicová spona alebo plastová svorka nie sú správne nainštalované

Uťahnite hadicovú sponu alebo plastovú svorku

ZÁRUČNÉ PODMIENKY

Podporu a registráciu produktu nájdete na stránke bestwaycorp.com/support.





7

